



TERMDELTA

Bedienungsanleitung und Installation



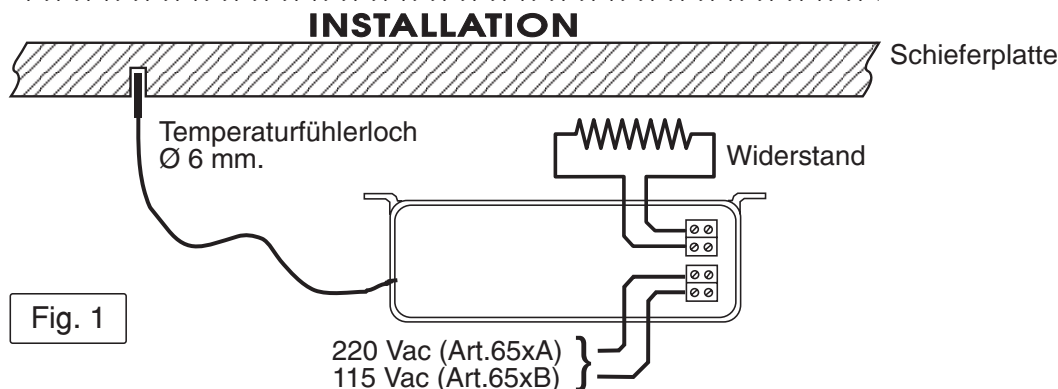
DEUTSCH TERMODELTA TECHNISCHE ANWEISUNGEN

Es wurde speziell zur Heizung des Billardtisches entwickelt.

Es kann zwischen 2 Funktionsweisen gewählt werden: Die erste hält den Billardtisch wie gewöhnlich auf der eingestellten Temperatur die zweite ist innovativer und hält den Billardtisch auf einem konstanten vorprogrammierten Wert über dem der Raumtemperatur. Diese letztere Funktionsweise gewährleistet das beste Ergebnis bei geringster thermischer Belastung des Billardtisches.

Es wurde des weiteren die Funktion *LOW POWER* zur schwachen und stromsparenden nächtlichen Heizung des Billardtisches integriert. Dies verhindert den Niederschlag von Feuchtigkeit während der Nacht und ermöglicht eine schnelle Wiederherstellung der Betriebstemperatur am nächsten Morgen.

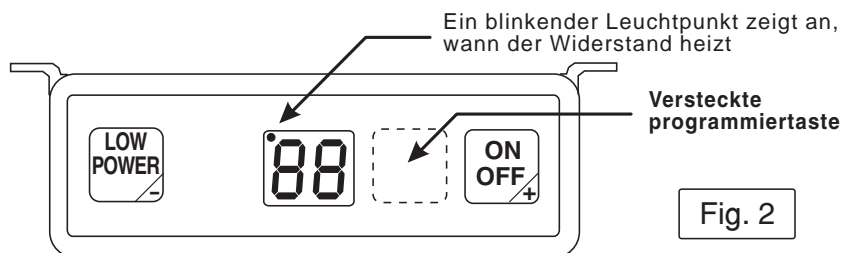
Die Funktion *LOW POWER* ist mittels eigener Taste aktivierbar.



Die Anschlüsse müssen unter Beachtung des in Abb. 1 angegebenen Schaltplanes von Fachpersonal ausgeführt werden. Der Heizwiderstand sollte eine Höchstleistung von 2200 Watt bei einer Stromversorgung mit 220 V Ws (Art. 65xA) und 1150 Watt bei einer Stromversorgung mit 115 V Ws (Art. 65xB) haben. Apparatur der Klasse II.

ACHTUNG: Die Stromversorgungsleitung muß vor der Apparatur mit einem Trennschalter (10A) ausgestattet sein.

PROGRAMMIERUNG und FUNKTIONSABLAUF



MODUS 1 Funktionsweise mit festeingestellter Temperatur (herkömmliche Funktionsweise).

Zur Programmierung halten Sie die auf der Vorderseite zwischen der Taste **ON/OFF** und dem roten Display versteckte Taste für 4 Sekunden gedrückt (siehe Abb. 2).

Es erscheint ein blinkender Wert, zwischen 25°C und 42°C, der die Temperatur angibt, auf die der Billardtisch gebracht wird.

Diese Temperatur kann mit den Tasten **+** (**ON/OFF**) und **-** (**LOW POWER**) eingestellt werden. Wenn der erscheinende Temperaturwert unterhalb von 25°C liegt, bedeutet dies, daß das Thermostat im MODUS 2 arbeitet. In diesem Fall muss der Wert über die 25°C gebracht werden. Es ist ratsam, Werte zwischen 33°C und 37°C zu wählen.

Durch nochmaliges Drücken der versteckten Taste wird die Programmierung beendet.

In dieser Funktionsweise hält die Funktion *LOW POWER* den Billardtisch auf einer gegenüber der eingestellten um 5-6°C niedrigeren Temperatur.

MODUS 2 Funktionsweise mit in Funktion der Raumtemperatur veränderlichen Temperatur.

Zur Programmierung halten Sie die auf der Vorderseite zwischen der Taste **ON/OFF** und dem roten Display versteckte Taste für 4 Sekunden gedrückt (siehe Abb. 2).

Es erscheint ein blinkender unterhalb von 25°C liegender Wert. Dieser Wert stellt das "DELTA T" dar, d.h. den gewünschten Temperaturunterschied zwischen Billardtisch und Raumtemperatur. Wenn der angezeigte Wert größer oder gleich 25°C ist, bedeutet dies, daß das Thermostat im MODUS 1 funktioniert. In diesem Fall muß besagter Wert auf unter 25°C gebracht werden.

Der Wert von "DELTA T", der langsam blinkend erscheint, kann mit den Tasten **+** (**ON/OFF**) und **-** (**LOW POWER**) auf einen Wert zwischen 8°C und 20°C eingestellt werden. Es ist ratsam Werte zwischen 12°C und 16°C zu wählen.

Durch nochmaliges Drücken der versteckten Taste geht man zur Wahl der zu erreichenden Höchsttemperatur über. Sie dient dazu, die Temperatur des Billardtisches bei hoher Raumtemperatur zu begrenzen. Der Wert erscheint schnell blinkend und kann mit den Tasten **+** und **-** zwischen den Werten 25°C und 42°C eingestellt werden. Der empfohlene Temperaturwert liegt bei 37°C. Durch nochmaliges Drücken der versteckten Taste wird die Programmierung beendet.

Das Display zeigt nun den Temperaturunterschied zwischen dem Billardtisch und der Raumtemperatur und desweiteren alle 10 Sek. für eine Dauer von 2 Sek. die Temperatur des Billardtisches an.

In dieser Funktionsweise hält die Funktion *LOW POWER* den Billardtisch auf einer Temperatur, die um 4-5°C höher liegt als die des Raumes.